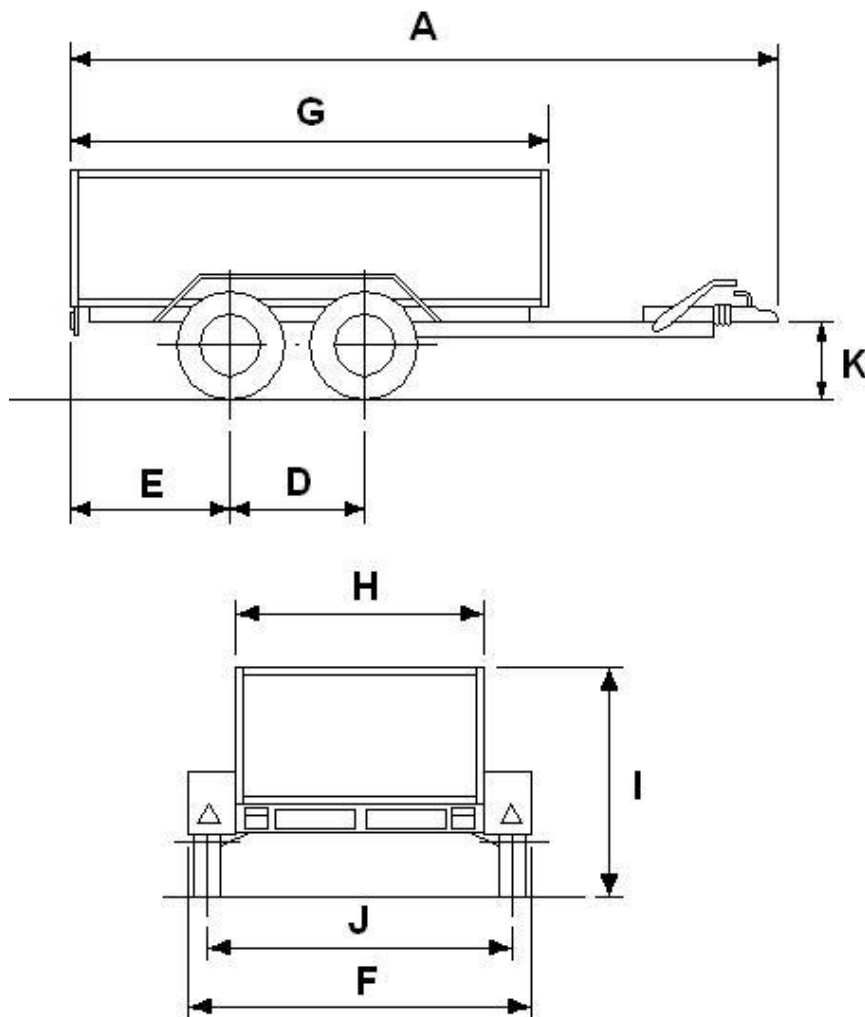


HIJOS DE PEDRO LÓPEZ GARCÍA, S.L.
CMO. DEL SALITRE S/N 30560
ALGUAZAS (MURCIA)



MEDIDAS:

A= _____ mm LARGO TOTAL CON LA LANZA

D= _____ mm DISTANCIA ENTRE EJES

E= _____ mm VOLADIZO TRASERO

F= _____ mm ANCHO TOTAL (INCLUYENDO
GUARDABARROS SI LOS LLEVA)

G= _____ mm LARGO DE CAJA

H= _____ mm ANCHO DE CAJA

I= _____ mm ALTURA TOTAL (INCLUYENDO TODO LO
QUE LLEVE MONTADO)

J= _____ mm VIAS DE CADA EJE (DE CENTRO A CENTRO
DE RUEDA)

K= _____ mm ALTURA DESDE SUELO HASTA CABEZAL

NEUMATICOS JUNTO INDICE DE CARGA:

Ejemplo: 4/ 175/70R13 82T

MASA MAXIMA AUTORIZADA (MMA)= _____ Kg.